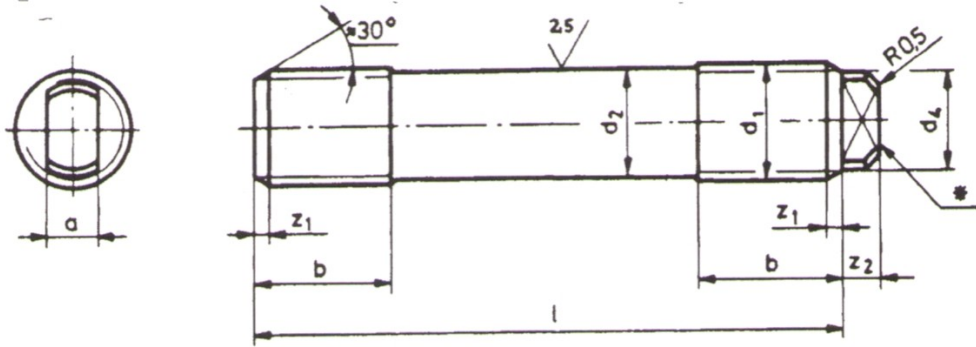


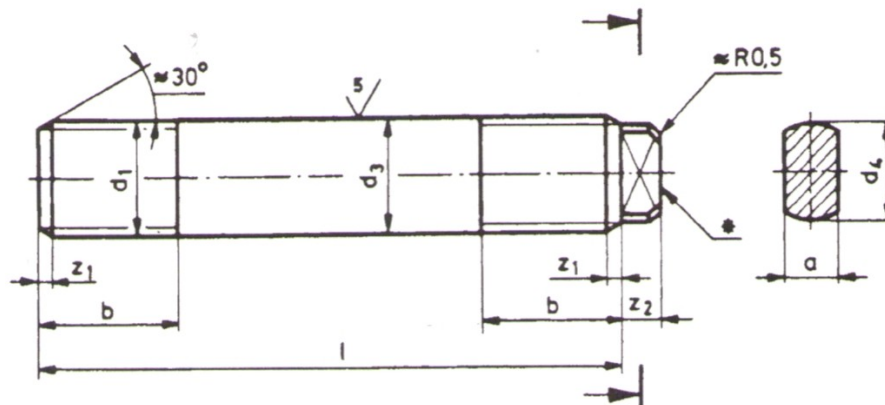
2. ALAK, MÉRETEK

2.1. Az A alakú, közelítőleg menet-középméretre munkált rúdra hengerelt menetű, szerelőtoldatos csavar alakja az 1. ábra, méretei a 2. táblázat szerint.



1. ábra

2.2. A B alakú, forgácsolt menetű, gyengítetlen szárú, szerelőtoldatos csavar alakja a 2. ábra, méretei a 2. táblázat szerint.



2. ábra

* A megjelölés helye.